

# KYLMÄ- HUONEEN OVI

**Kylmähuoneen ovi on teräslevypintainen PUR-eristetty ovi, jossa on vakiona itsesulkeutuvat saranat ja lukituskahva sisäpuolisella hätäavauspainikkeella.**

Hyvin eristetty ja tiiviisti sulkeutuva saranaovi sopii erityisesti elintarviketeollisuuteen, keskus-, jakelu- ja ravintolakeittiöihin, sekä päivittäistavara-kauppojen elintarviketaustatiloihin.

Oven saranoissa on aukipitotoiminto, joka pitää oven auki, kun sitä on avattu hieman yli 90 astetta. Ovi avautuu vakaan lukituskahvan avulla. Itsesulkeutuvat saranat estävät oven jäämisen auki, mikä säästää energiaa.

Ovitoimitukseen sisältyy kaikki asennustarvikkeet.

<b>Ovilehden eriste</b>	PUR (Polyuretaani) 80 mm
<b>Ovilehti</b>	Kuumasinkitty pulveripolttoaalattu PM/PM teräslevy s=0,6 mm
<b>Karmi</b>	Kuumasinkitty pulveripolttoaalattu PM/PM teräslevy s=2,0 mm
<b>Vakioväri</b>	RAL 9010
<b>Tiiviste</b>	Laahustiiviste ja magneettitiiviste tai pelkkä magneettiiviste
<b>Lukitus</b>	Lukko INTERTECNICA 5325AB, i-ON antimikrobinen, avaimella (7010987) Karasarja INTERTECNICA 5000AB 61-80 mm (7008156)
<b>Sarana</b>	INTERTECNICA 2640 (7001197)



**Antimikrobisella i-ON teknologialla varustettu lukko sisäpuolisella hätäavauspainikkeella.**

Antimikrobinen lukko on varustettu profiilisynteri-avainpesällä. Ovi on mahdollista jättää avoimeksi päivkäyttöön ja tarvittaessa erikseen lukita avaimella.

# TEKNISET TIEDOT

## KYLMÄHUONEEN OVET

LAAHUSOVI	Vasenkätinen	Oikeakätinen	Valo-/asennusaukko	Karmin ulkomitat
Tuotenimi	Tuotenumero	Tuotenumero	A X B, mm	D x E, mm
Kylmähuoneen ovi KTO-7,5/21 PM/PM FIN	7010545	7010549	750 x 2100	917 x 2150
Kylmähuoneen ovi KTO-9/21 PM/PM FIN	7010546	7010550	900 x 2100	1067 x 2150
Kylmähuoneen ovi KTO-10,5/21 PM/PM FIN	7010547	7010551	1050 x 2100	1217 x 2150
Kylmähuoneen ovi KTO-12/21 PM/PM FIN	7010548	7010552	1200 x 2100	1367 x 2150

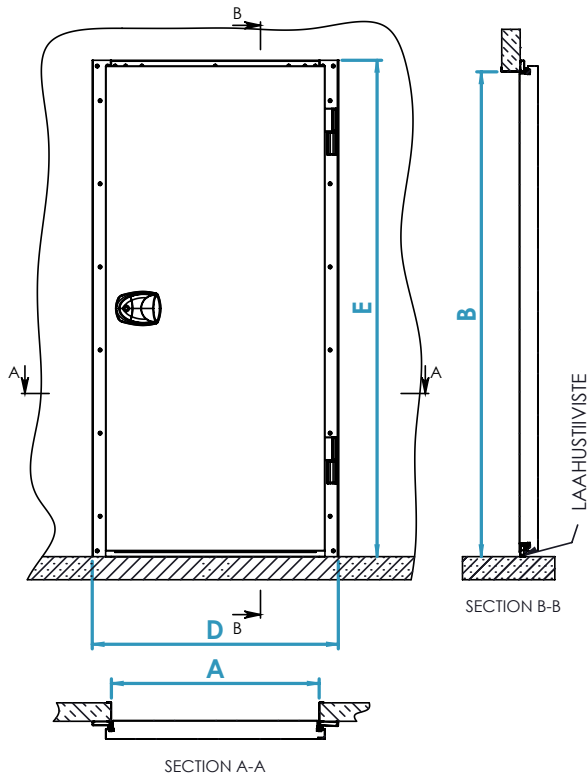
KYNNYSOVI	Vasenkätinen	Oikeakätinen	Valo-/asennusaukko	Karmin ulkomitat
Tuotenimi	Tuotenumero	Tuotenumero	A X C, mm	D x E, mm
Kylmähuoneen ovi KTO-7,5/21 PM/PM FIN	7010553	7010557	750 x 2050	917 x 2150
Kylmähuoneen ovi KTO-9/21 PM/PM FIN	7010554	7010558	900 x 2050	1067 x 2150
Kylmähuoneen ovi KTO-10,5/21 PM/PM FIN	7010555	7010559	1050 x 2050	1217 x 2150
Kylmähuoneen ovi KTO-12/21 PM/PM FIN	7010556	7010560	1200 x 2050	1367 x 2150

### LISÄVARUSTEET

- Karminlämmityskaapelit, joita suositellaan oviin, joiden käyttökohteessa on normaalisti suurempi suhteellinen ilmankosteus
- Oven piellistat
- Potkulevyt

Myös muut ovikoot mahdollisia. Kysy myynnistä lisätietoja.

### LAAHUSOVI



### KYNNYSOVI

