

HERMETEL MORTEM

Vainajien säilytys- ja siirtoratkaisut



HERMETEL

Mortem-ratkaisut vainajien säilytykseen ja siirtoihin



Seurakuntakylmiössä on kuudella pyörällä varustetut ja helposti puhdistettavat arkkulaverit.



Suunnittelemme ja valmistamme tiloihin sopivat kylmätilaratkaisut mittatilaustyönä.



Ovien leveydet on valittavissa joko 770, 900 tai 1 000 mm.

Sairaaloille ja seurakunnille suunnittelusta käyttöönottoon

Mortem-kylmiöt ja -siirtovälineet on suunniteltu sairaaloiden, terveyskeskusten, vanhainkotien sekä palvelutalojen käyttöön. Seurakuntien ja krematorioiden käyttöön valmistamme Mortem-säilytyskylmiöiden lisäksi siunaustilaisuuksiin katafalkkeja ja haustaustoimituksia varten arkunkuljetusvaunuja. Toimitamme kaikki kylmiöt käyttövalmiina ratkaisuna, kylmiöt kuljetetaan elementteinä ja asennetaan paikan päällä.

Mortem elementtikylmiöt vainajille

Yhdistämällä elementtejä kylmiöistä voi rakentaa tarvittavan kokoisia kokonaisuuksia. Kylmiöiden pintamateriaali on kuumasinkittyä pulveripoltto-maalattua tai ruostumatonta teräslevyä. Oviseinän ulkopinta on ruostumatonta terästä. Eristevahvuus on 80 mm.

Kylmiöiden sisäpuolinen varustus

Sisäpuolen pintamateriaali on kuumasinkitty pulveripoltto-maalattu teräslevy tai ruostumatonta teräslevy. Sisälämpötilat ovat vakiona +4 °C ... +6 °C tai pakasteversiona -10 °C ... -12 °C. Sairaalakylmiöiden sisällä on kuudella pyörällä varustetut käyttäjäturvalliset säilytyskourut, seurakuntien kylmiöissä puolestaan kuudella pyörällä varustetut arkkulaverit. Kiskot ovat ruostumatonta terästä.

Vastaamme kokonaistoimituksesta, käyttöönotosta ja toimivuudesta

- Mortem-kylmiöt valittavina eri kokoisina yksiköinä tai tilaan sopivaksi kokonaisuudeksi räätälöitynä
- Saatavana kaikki vainajien säilytyksessä, siirrossa sekä muistotilaisuuksissa tarvittavat ratkaisut ja tuotteet lisätarvikkeineen
- Oma suunnittelu, kokonaisvalmistus sekä kuljetus- ja asennuspalvelu
- Luotettavat ja nopeat toimitukset



Jäähdytyslaitteisto vakiona

- Ilmalauhdutteinen hermeettinen kompressorikoneikko
- Höyrystin seinämällinen puhallinhöyrystin
- Automaattinen sulatus
- Elektroninen lämpötilanäyttö ja -säädin
- Kompressorikoneikoiden sijoitus kohteesta ja mallista riippuen jalustaan, kylmiöiden päälle, konehuoneeseen tai ulkotilaan
- Kondenssivesiä varten tarvitaan viemäröinti kylmiöiden läheisyydestä



M4, M8, M12 JA M16 MORTEM SÄILYTYSKYLMIÖT

MORTEM M-SARJAN kylmiöt soveltuvat sairaaloille, terveyskeskuksille ja palvelutaloille vainajien säilytykseen.

Sisälämpötila
+4 °C ... +6 °C tai pakasteversiona -10 °C ... -12 °C.

Eristevahvuus
80 mm.

Kiskot
Ruostumatonta terästä.

OVET
Valittavissa 770, 900 tai 1 000 mm leveinä.

M4
M8
M12
M16

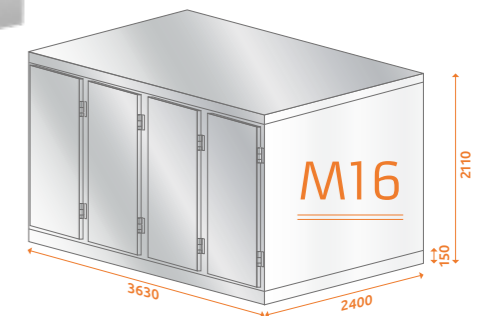
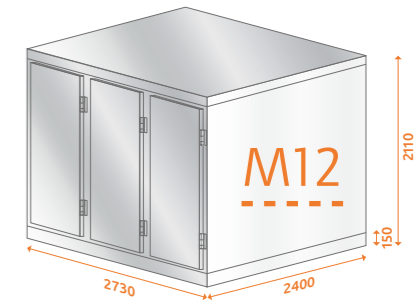
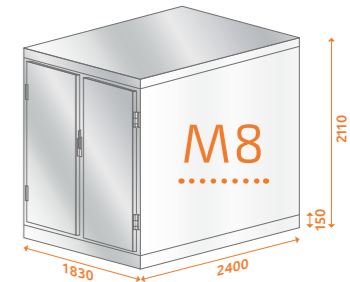
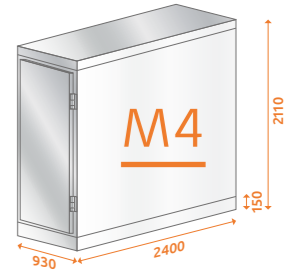


Pintamateriaalit

Kuumasinkittyä pulveripoltto-maalattua tai ruostumatonta teräslevyä.

Säilytyskourut

Kuudella pyörällä varustetut käyttäjäystävälliset säilytyskourut.



Mittapiirroksissa esitetyt ovet ovat 770 mm leveitä. Säilytyskylmiöiden M4 – M16 korkeudet n. 2110 mm.

Säätöjalat

Kylmiö säädetään vaakatasoon.

Sisäpuolen materiaali

Helppohoitoista kuumasinkittyä pulveripoltto-maalattua tai ruostumatonta teräslevyä.

Jäähdytyslaitteisto vakiona

M4 - M16 TEKNISET TIEDOT

MALLI	KYLMÄTEHO	KYLMÄAINE	SÄHKÖNSYÖTTÖ
M4	750 W	Vakiona R449A	Ohjauskeskukselle 3 x 1,5 mm ² 10A kiinteä. Kompressorilauhduttimelle 3 x 1,5 mm ² 10A kiinteä turvakytkimellä
M8	910 W	Vakiona R449A	Ohjauskeskukselle 3 x 1,5 mm ² 10A kiinteä. Kompressorilauhduttimelle 3 x 1,5 mm ² 10A kiinteä turvakytkimellä
M12	1580 W	Vakiona R449A	Ohjauskeskukselle 3 x 1,5mm ² 10A kiinteä. Kompressorilauhduttimelle 3 x 1,5 mm ² 10A kiinteä turvakytkimellä
M16	2200 W	Vakiona R449A	Ohjauskeskukselle 3 x 1,5mm ² 10A kiinteä. Kompressorilauhduttimelle 3 x 1,5 mm ² 10A kiinteä turvakytkimellä

Mikäli ovien karmilämmitykset kytketään, ne tarvitsevat 3 x 1,5 mm² 10A vikavirtasuojatun syötön. Sähkönsyöttötiedot ovat viitteellisiä ja tarkistettava kohteen mukaan.



Räätälöidyt ratkaisut elementtejä yhdistellen

Mortem-kylmiöt on valittavana eri kokoisina yksiköinä tai tilaan sopivaksi kokonaisuudeksi räätälöityinä. Eri levyisiä elementtejä voi yhdistää tilan ja tarpeen mukaan sekä ovien leveyksiä voi valita käytön ja tarpeen mukaan.

Jäähdytyslaitteiston sijoitus mallista riippuen jalustaan tai konehuoneeseen.



LT600

MORTEM NOSTO- JA SIIRTOVAUNU

LT600 nosto- ja siirtovaunun runko on ruostumatonta terästä. LT600 sisältää älykkään, kiinteän latauslaitteen, jolla vaunu pidetään latauksessa, kun vaunua ei käytetä. Irrottamalla johto latauspistokkeesta vaunu on aina käyttövalmis. Tarkoin valittujen sähkö- ja hydraulikkakomponenttien ansiosta vaunu on laadukas, edullinen ja huoltovapaa.

- Irrotettava työntökahva
- Jarrulliset pyörät, joista yksi on suuntalukittava
- Vesipestävä
- Nostokyky 250 kg
- Varaosat helposti saatavissa

Mitat:

- Rungon leveys 650 mm, kokonaisleveys 750 mm
- Rungon pituus 2100 mm, kokonaispituus kahvan kanssa 2300 mm
- Nostokorkeus: alin 330 mm – ylin 1650 mm
- Korkeus kahvan kanssa 950 mm



Älykkään latauslaitteen ansiosta LT-600 Mortem nosto- ja siirtovaunu on aina käyttövalmis.

Räätälöidyt Mortem lisävarusteet sairaaloille

Valmistamme lisävarusteita ja muita vainajien säilytykseen ja siirtoon tarvittavia erikoistuotteita tarpeiden ja mittojen mukaisesti.

- Kylmähuoneiden irtotelineet
- Kourut ja laverit
- Kourujen pesutelineet
- Säilytysteline arkuille



M70

MORTEM OSASTOVAUNU

Mortem M70 vaunua käytetään vainajien siirtoon. Vaunun yläosa on irrotettava ja verhoiltu kankaalla, jonka avulla vainajan siirto käy esteettömästi ja huomiota herättämättä.

Kestävä ja käytännöllinen rakenne

Vaunun runkorakenne on ruostumatonta teräsprofiilia. Vaunun kaksi pyörää on suuntalukittavia ja kaksi pyörää toimii jarrupyörin. Pyörien ø 150 mm. Kouru ei sisälly vakiotoimitukseen.

Mitat:

- Pituus 2200 mm, leveys 700 mm
- Kokonaiskorkeus 900 mm, kiskotason korkeus 495 mm



M70 Mortem osastovaunulla vainajan siirtäminen kylmätilaan onnistuu helposti ja kevyesti.

M70-3

MORTEM OSASTOVAUNU

M70-3 Mortem osastovaunu soveltuu kolmen vainajan siirtoon samanaikaisesti.

Vaunun runkorakenne on ruostumatonta terästä. Vaunun kaksi pyörää on suuntalukittavia ja kaksi pyörää toimii jarrupyörin. Pyörien halkaisija 150 mm. Kourut eivät sisälly toimitukseen.

Mitat:

- Pituus 2226 mm, leveys 870 mm
- Kokonaiskorkeus 1608 mm, kiskotasojen välit 560 mm. Alin kiskotaso 450 mm korkeudessa.



M70-3 Mortem osastovaunu.

Takuu ja huolto

Kaikilla Mortem-ratkaisuilla ja -tuotteilla on kahden vuoden takuu. Varaosat toimitamme nopeasti ja hoidamme myös varaosien asennuksen.



E2, E4, E6 JA E8 MORTEM SÄILYTYSKYLMIÖT

MORTEM E-SARJAN säilytyskylmiöt on suunniteltu seurakunnille ja krematorioille

Jokaisessa mallissa on vastaava määrä arkkulavereita, jokaisen laverin alla on kuusi pyörää liikuttelua varten.



Sisäpuolen materiaali

Helppohoitoista kuumasinkittyä pulveripolttoaalattua tai ruostumatonta teräslevyä.

Kiskot

Ruostumatonta terästä.

OVET

Valittavissa 770, 900 tai 1 000 mm leveinä.

Eristevahvuus

80 mm.

Sisälämpötila

+4 °C ... +6 °C tai pakasteversiona -10 °C ... -12 °C.

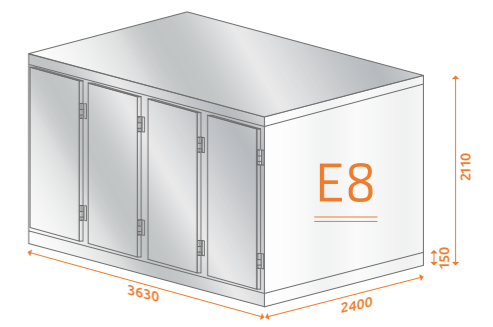
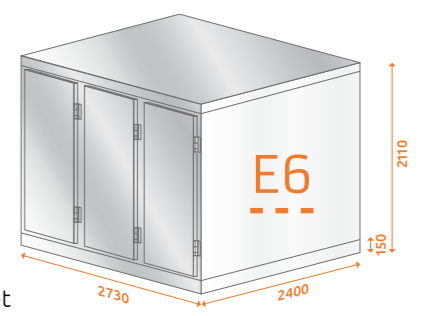
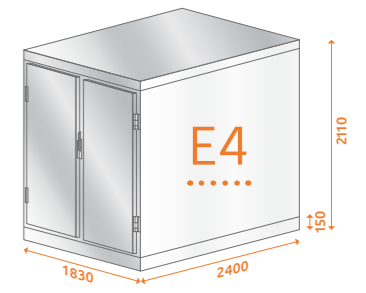
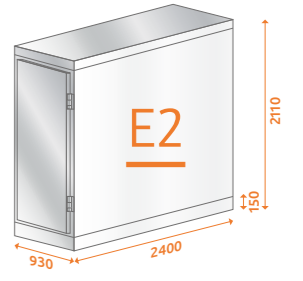
Jäähdytyslaitteisto vakiona

Arkkulaverit

Kuudella pyörällä varustetut käyttäjäystävälliset arkkulaverit.

Säätöjalat

Kylmiö säätetään vaakatasoon.



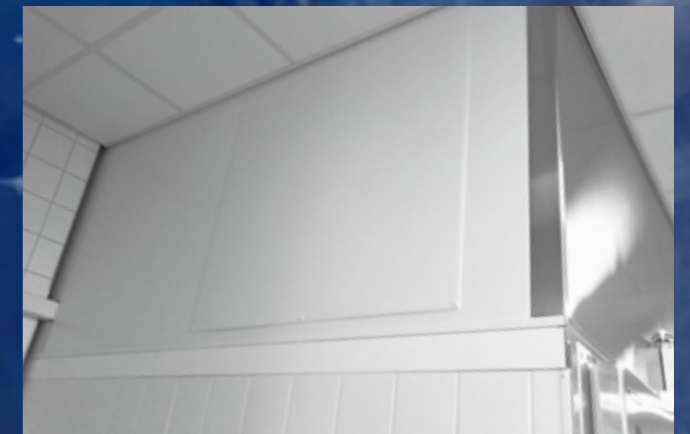
Mittapiirroksissa esitetyt ovet ovat 770 mm leveitä. Säilytyskylmiöiden E2 – E8 korkeudet n. 2110 mm.

E2 - E8 TEKNISET TIEDOT			
MALLI	KYLMÄTEHO	KYLMÄAINE	SÄHKÖNSYÖTTÖ
E2	750 W	Vakiona R449A	3 x 1,5 mm ² 10A kiinteä tai pistorasia
E4	910 W	Vakiona R449A	Ohjauskeskukselle 3 x 1,5 mm ² 10A kiinteä. Kompressorilauhduttimelle 3 x 1,5 mm ² 10A kiinteä turvakytkimellä
E6	1580 W	Vakiona R449A	Ohjauskeskukselle 3 x 1,5 mm ² 10A kiinteä. Kompressorilauhduttimelle 3 x 1,5 mm ² 10A kiinteä turvakytkimellä
E8	2200 W	Vakiona R449A	Ohjauskeskukselle 3 x 1,5 mm ² 10A kiinteä. Kompressorilauhduttimelle 3 x 1,5 mm ² 10A kiinteä turvakytkimellä

Mikäli ovien karmilämmitykset kytketään, ne tarvitsevat 3 x 1,5 mm² 10A vikavirtasuojatun syötön. Sähkönsyöttötiedot ovat viitteellisiä ja tarkistettava kohteen mukaan.

Helppohoitoinen ja hygieeninen

Pintamateriaalit kuumasinkittyä pulveripolttoaalattua tai ruostumatonta teräslevyä. Elementtien ja ovien pinnat pyyhitään kostealla pyyhkeellä sekä kuivataan. Neutraalit ja heikosti emäksiset (pH 9–11) pesuaineet soveltuvat ruostumattomille teräspinnoille.



MORTEM KATAFALKKIVAUNU

Katafalkkivaunu toimii arkun alustana siunaustilaisuudessa ja sairaalan jäähyväishuoneessa. Vaunu soveltuu myös arkun siirtämiseen.

Levollinen ilme, käytännöllinen rakenne

- Ulkopinta viilutettua MDF-levyä, vakiona lakattu valkotammi (ei sävytetty) tai musta. Myös muut värit mahdollisia
- Irrotettava työntökahva ruostumattomasta teräksestä
- Integroitu jarru
- Pyörät 6 kpl, ø 150 mm / 75 mm
- Kantena toimii alumiinipintainen tai mustalla kumilla verhoiltu kylmiön arkkulaveri. Arkkulaveri ei sisälly vakiona toimitukseen.

Mitat:

- Puuosan pituus 2196 mm, kahvan kanssa 2351 mm
- Leveys 788 mm
- Puuosan korkeus 400 mm, kahvan kanssa 841 mm



Seppelelineet saatavana lisävarusteena.



Kuvan katafalkkivaunun väri on lakattu valkotammi (ei sävytetty).

Räätälöityä suunnittelua ja joustavaa asiantuntijapalvelua kokeneelta valmistajalta



Suunnittelusta käyttöönottoon

Jokainen vainajien säilytystila on erilainen, siksi suunnittelumme alkaa säilytstarpeiden kartoituksella ja tilojen mittauksella. Neuvomme ja konsultoimme oikeiden laitekokonaisuuksien ja sopivan mittaisten ovien valinnassa. Mortem-ratkaisut takaavat käyttäjystävälliset ja vainajaa kunnioittavat toiminnot ja mahdollistavat tehokkaan ja käytännöllisen tilankäytön.



Laatu ja vastuullisuus

Vahvuksiamme on tinkimätön laadunvalvonta, käytämme alan edistyksellisimpiä laitteita sekä parhaita raaka-aineita. Elementtituotteemme ovat CE-merkittyjä standardin EN 14509 mukaisesti. Laadunvalvontaamme kuuluu myös ympäristönäkökohtien asianmukainen huomiointi, noudatamme voimassaolevia lakeja ja asetuksia sekä seuraamme aktiivisesti niissä tapahtuvia muutoksia.



Takuu ja huolto

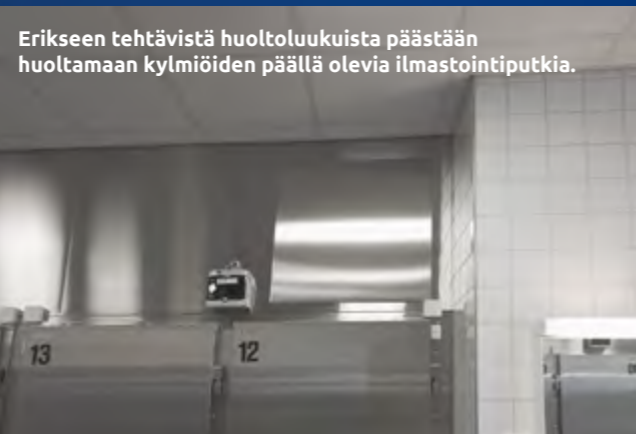
Mortem-ratkaisuilla ja -tuotteilla on kahden vuoden takuu. Varaosat toimitamme nopeasti ja hoidamme myös varaosien asennuksen.



Räätälöidyt Mortem lisävarusteet seurakunnille

Valmistamme lisävarusteita ja muita vainajien säilytykseen ja hautaustilaisuuksiin tarvittavia erikoistuotteita tarpeiden ja mittojen mukaisesti.

- Kylmähuoneiden irtolineet
- Arkkulaverit
- Pesutelineet
- Säilytystelineet arkuille



Erikseen tehtävistä huoltoluukuista päästään huoltamaan kylmiöiden päällä olevia ilmastointiputkia.



Parhaat ratkaisut huippuosajalta



Suomalaista laatutyötä vahvalla kokemuksella

Hermetel Oy on vuonna 1987 perustettu täysin suomalainen kylmä-, pakaste- ja puhdistilojen suunnitteluun ja valmistukseen erikoistunut perheyriyys. Ratkaisuja toteutamme mm. kaupan ja elintarvikealan tarpeisiin, laivavarustamoille, sairaanhoitopiireille, seurakunnille sekä tutkimuskeskuksille. Toimintamme perustana on asiakaslähtöisyys, vahva tekninen ammattitaito ja toimintavarmuus. Tarjoamme ratkaisuja ja palveluja, jotka sopivat yksilöllisiin tarpeisiin aina ympäristö- ja laatuasiat huomioiden.



HERMETEL

Hermetel Oy
Ollostentie 46
PL 29, 16301 Orimattila
03 887 470
myynti@hermetel.fi
www.hermetel.fi